

ОКП 493122

УДК

Группа Е 21



**КОТЛЫ ВОДОГРЕЙНЫЕ СТАЛЬНЫЕ ВОДОТРУБНЫЕ
ТЕПЛОПРОИЗВОДИТЕЛЬНОСТЬЮ**

**1,44 и 1,74 МВт
ARCUS SOLIDA-(1440....1740) К(КД)
на твердом топливе**

Руководство по эксплуатации
ИКЗ.302141.38 РЭ

Ижевск 2014

СОДЕРЖАНИЕ

	ЛИСТ
ВВЕДЕНИЕ	2
1 НАЗНАЧЕНИЕ ИЗДЕЛИЯ	3
2 ТЕХНИЧЕСКИЕ ХАРАКТЕРИСТИКИ И ПАРАМЕТРЫ	4
3 СОСТАВ ИЗДЕЛИЯ И КОМПЛЕКТ ПОСТАВКИ	6
4 УСТРОЙСТВО И ПРИНЦИП РАБОТЫ	8
5 МЕРЫ БЕЗОПАСНОСТИ	10
6 МОНТАЖ И ПОДГОТОВКА КОТЛА К РАБОТЕ	11
7 ПОРЯДОК РАБОТЫ	13
8 ТЕХНИЧЕСКОЕ ОБСЛУЖИВАНИЕ	15
9 УКАЗАНИЯ ПО ПРИМЕНЕНИЮ	15
10 ДОПОЛНЕНИЕ К ТЕХНИЧЕСКОМУ ОПИСАНИЮ ДЛЯ КОТЛОВ С ВОДО-ОХЛАЖДАЕМОЙ РЕШЕТКОЙ	17
Рис. 1 и 2 Общие виды питателя - забрасывателя ПТЛ-400	18-19

ВВЕДЕНИЕ

Техническое описание предназначено для ознакомления с конструкцией водогрейных котлов на твердом топливе типа КВм и КВр; с их техническими характеристиками, с указаниями по монтажу и эксплуатации.

При монтаже, пуске и эксплуатации водогрейных котлов необходимо пользоваться следующей документацией:

а) технической документацией на конкретный водогрейный котел (сборочными чертежами на котел, заданием на фундамент, электрическими схемами, паспортом на котел);

б) эксплуатационной документацией на покупные и комплектующие изделия, а также на вспомогательное оборудование по проекту котельной;

в) "Правилами устройства и безопасной эксплуатации паровых котлов с давлением пара не более $0,7 \text{ кгс/кв}^2$, водогрейных котлов и водоподогревателей с температурой нагрева воды не выше $115 \text{ }^\circ\text{C}$ ";

г) "Правилами устройства электроустановок" (ПУЭ);

д) "Правилами технической эксплуатации тепловых энергоустановок".

1. НАЗНАЧЕНИЕ ИЗДЕЛИЯ

Котлы водогрейные КВм и КВр (**ARCUS SOLIDA- ... К(КД)**) - устройства, оборудованные топкой и обогреваемые продуктами сгорания сжигаемого в ней топлива с целью получения горячей воды, находящейся под давлением выше атмосферного, предназначены для применения, как в стационарных котельных, так и в модульных транспортабельных котельных установках по теплоснабжению объектов жилищно-коммунального хозяйства.

Котлы изготавливаются в соответствии с требованиями ГОСТ 30735-2001, ГОСТ 21563-93, ТУ 4931-001-54459143-2004, ТУ 4931-003-54459143-2005.

*Сертификат соответствия рег. № С- RU.AE81.B.01119,
выданный 29.02.2012г*

Конструктивным отличием и значительным преимуществом котлов, в сравнении с аналогичными типами, является скоростное спиральное закручивание водяного потока в трубах котла по всей их длине, исключающее отложение накипи на внутренних стенках труб и позволяющее использовать для подпитки котлов воду с показателем общей жесткости до 1,2 мг-экв/кг и значением рН 10 и менее без предварительной химической подготовки.

Допускается использовать котлы для обеспечения нужд ГВС, при этом качество питательной воды должно соответствовать ГОСТ 2874 «Вода питьевая».

2. ТЕХНИЧЕСКИЕ ХАРАКТЕРИСТИКИ И ПАРАМЕТРЫ

Таблица 1

Наименование параметра	КВм-1,44К ARCUS SOLIDA- 1440К	КВм-1,74 К ARCUS SOLIDA- 1740К	КВр-1,44КД ARCUS SOLIDA- 1440КД	КВр-1,74КД ARCUS SOLIDA- 1740КД
1. Тип котла – водогрейный, стальной, прямоточный, с уравновешенной тягой, в легкой натрубной обмуровке по наружным ограждающим поверхностям.				
2. Вид топлива: - <i>расчетное топливо</i> - грохоченный каменный уголь марки 2СС, ГОСТ 25543; - <i>резервное топливо</i> - бурый уголь, крупные древесные отходы.				
3. Теплопроизводительность, МВт номинальная * / эксплуатационная* ¹	1,44	1,74	1,44/ 1,2	1,74/1,48
4. КПД, %, не менее *	78	78	78	78
5. Температура воды на выходе из котла, °С	95			
6. Максимальная температура нагрева воды, °С, не более	115			
7. Температура воды на входе в котел, °С, не менее	60			
8. Рабочее давление, кгс/ см ² , не более	6,0			
9. Расход воды через котел, м ³ /ч: - номинальный - минимальный	50 42	60 50	50 42	60 50
10. Гидравлическое сопротивление котла, кгс/см ² , не более	1,5	1,5	1,5	1,5
11. Аэродинамическое сопротивление газового тракта, Па, не более	280	280	280	280
12. Номинальное разрежение, Па, в топке	30...60			
13. Внутренний объем труб котла, м ³	3,4	4,2	3,4	4,2
14. Объем топочного пространства, м ³	5,5	5,8	5,5	5,8
15. Поверхность нагрева, м ² общая	87	118	87	118
16. Температура дымовых газов на выходе из котла, °С	170...250			
17. Тип топочного устройства ** (предлагаемые варианты поставки): - топка полумеханическая с питателем топлива забрасывателем ПТЛ-400 с решеткой водоохлаждаемой типа РОУ, с плитчатыми горизонтальными колосниками; - топка ручная с плитчатыми горизонтальными колосниками.	+	+	+	+
18. Содержание нормативных вредных выбросов в сухих уходящих газах при работе котла на расчетном топливе: -оксида углерода СО, мг/м ³ - оксиды азота в пересчете на NO ₂ , мг/ м ³ - твердых частиц, кг/ч	2000 500 1,2	2000 500 1,4	2750 500 1,2	2750 500 1,4
19. Массовый расход уходящих газов, кг/с: - при номинальной теплопроизводительности - при минимальной теплопроизводительности	0,7 0,3	0,84 0,35	0,7 0,3	0,84 0,35
20. Класс котла	1	1	2	2
21. Срок службы, лет, не менее	10	10	10	10
22. Уровень звука на фронте котла, дБА, не более	80			

23. Электро-питание приводов Эл. мощность, кВт	Ток переменный, 380 Вт 10 7,7			
24. Степень защиты эл. двигателей	IP 54			
25. Присоединительные размеры: - по водяному тракту, мм - газохода, мм	100 508x440	100 508x440	100 508x440	100 508x440
26. Габаритные размеры по обмуровке, мм: - длина - ширина - высота	3240/3250 2480 2680/2570	3440/3450 2480 2680/2570	3450 2480 2570	3650 2480 2570
27. Масса котла без топки, кг	6200/6460	6400/6850	6580	6750

Примечания:

1.*Номинальная теплопроизводительность и КПД указаны при работе котла с полумеханической топкой на расчетном топливе - грохоченном каменном угле класса 2СС, $A^p = 20\%$, $W^p = 10\%$, $Q_n = 6000$ ккал/кг.

*¹При работе котла на резервном топливе теплопроизводительность и КПД котла снижаются согласно ГОСТ 30735- 2001.

2. ** Технические характеристики котла, в зависимости от типа топочного устройства, указаны в руководстве по эксплуатации из комплекта конкретной поставки.

При работе котла с ручным обслуживанием (загрузка и шуровка) производительность котла составит не более 85% от номинального значения.

Расчетные параметры топок при номинальной нагрузке.

Таблица 2

Параметры	Тип топки			
	Топка с ПТЛ-400 Решетка РОУ водоохлаждаемая или чугунные колосники		Топка с ручным обслуживанием	
	Каменный уголь*	Бурый уголь	Каменный уголь Бурый уголь	Древесные отходы
Тепловое напряжение зеркала горения, кВт/ м ²	900	800	700	600 400
Тепловое напряжение топочного объема, кВт/ м ³	350	300	250	250 200
Давление воздуха под решеткой, кПа	0,4...1,5		0,4...1,2	
Коэффициент избытка воздуха	1,4		1,4	
Потери от химического недожога, %	1	1	5	5 3
Потери от механического недожога, %	5	4	5	4 3

Котлы не предназначены для работы на пылеугольном топливе с камерным сжиганием. Применение выше названного топлива требует оснащения котлов специальными топочными устройствами и обязательного согласования со специалистами ООО “Ижевский котельный завод” – разработчиками котлов.

Безопасность работы котлоагрегата в целом должна обеспечиваться электрооборудованием, КИП и А как при растопке, так и при работе в номинальном режиме.

Для водогрейных котлов с полумеханическими и механическими слоевыми топками для сжигания твердого топлива следует предусматривать устройства, автоматически отключающие установки и механизмы, подающие топливо и воздух в топку:

- а) при повышении температуры воды на выходе из котла;
- б) при повышении давления воды на выходе из котла;
- в) при уменьшении разрежения в топке;
- г) при понижении давления воздуха под решеткой или за дутьевыми вентиляторами.

3. СОСТАВ ИЗДЕЛИЯ И КОМПЛЕКТ ПОСТАВКИ

3.1 Изделие состоит из следующих элементов:

- трубной части в виде водотрубных экранов, образующих топочную и конвективную части;
- каркаса с топочными панелями;
- теплоизолирующей обмуровки и наружных панелей обшивки;
- колосниковой решетки.

3.2 Комплект поставки.

3.2.1 Комплектность поставки котла:

Наименование	Кол-во
1. Котел в сборе: трубная часть на сварной раме, легкая натрубная обмуровка, облицовка, патрубок газохода с поворотными заслонками	1
2.Топка слоевая (вариант поставки согласно договору):	
- топочная панель с загрузочной дверцей и поддувальной дверцей;
- топочная панель с загрузочной дверцей, с верхней дверцей или с проемом под забрасыватель
- решетка с чугунными колосниками;
- решетка колосниковая беспровальная водоохлаждаемая типа РОУ, встроенная в гидравлический тракт котла;
- решетка РОУ с поворотным колосником в передней части.
3. Техническая эксплуатационная документация, комплект	1

3.2.2 Комплектность дополнительная (поставка по согласованию с заказчиком):

Таблица 3

Наименование	Кол.	Технические характеристики
Питатель топлива ленточный ПТЛ-400 (забрасыватель для полумеханической топки)	1	Рабочая ширина-400мм; Размеры кусков, не более 40 мм Мощность э/дв. 2,2 кВт / 1000 об/мин
*Вентилятор ВЦ14-46-2,5	1	Q = 3200 м ³ /ч; P = 1880 Па; n = 3000 об/мин; N = 4,0 кВт
*Дымосос ДН 9-1000/11	1	Q = 9900 м ³ /ч; P = 800 Па; n = 1000 об/мин; N = 11кВт
**Дымосос ДН 8-1500/15	1	Q = 10400 м ³ /ч; P = 1400 Па; n = 1500 об/мин; N = 15 кВт
**Золоуловитель ЦГ-2-6	1	Q = 6000м ³ /ч
Манометр МПЗ -У ГОСТ 8265	2	Класс точности 1,5; диаметр 160, 0 – 1,0 МПа (10 кгс/см ²)
Прибор (термометр) для измерения температуры ГОСТ 2823 ТТП.1.2	2	Прямого исполнения №5, шк. 150 °С
Клапан предохранительный полно-подъемный фланцевый 17С28нж2 с приспособлением для принудительного открытия	1	Ру 16 кгс/см ² ; Ду входного патрубка 50; Ду выходного патрубка 80; P _{раб} =3,5...7 кгс/см ² .
Кран шаровой 11Б27п	5 5	Ру 10 кгс/см ² ; Ду 15 Ру 10 кгс/см ² ; Ду 32
Кран трехходовой муфтовый для манометра 11Б186к	2	Ру 10 кгс/см ² ; Ду 15
Задвижка клиновая 30ч6бр или затвор поворотный дисковый Ра 0116-100	2	Ру 10 кгс/см ² ; Ду 100

* Тягодутьевые машины, приборы и арматура могут быть заменены другими марками с эквивалентными техническими характеристиками.

** Дымосос для работы с золоуловителем ЦГ-2-6.

3.2.3 Комплект котла поставляется заказчику одним или несколькими упаковочными местами в соответствии с заказной спецификацией к конкретному договору.

Примечание. По способу установки на месте монтажа котлы имеют два исполнения:

а) установка на постамент: кирпичный фундамент с газоходами, дверцами чистки, люком золоудаления и фланцем наддува;

б) без постамента, т.е. установка на подготовленную ровную площадку, например, на металлический пол блок - бокса транспортабельной модульной котельной установки.

При этом котлы имеют несущую раму, в которой выполнены газоходы с сопутствующими элементами и опорные уголки для установки плитчатых колосников или водоохлаждаемой решетки. При любом способе установки, зазоры между котлом и фундаментом или рамой котла и площадкой установки, должны быть тщательно загерметизированы во избежание подсосов воздуха.

4. УСТРОЙСТВО И ПРИНЦИП РАБОТЫ

Котел состоит из девяти водотрубных экранов. Четырех внутренних – правого и левого боковых, потолочного, заднего топочного, образующих топочное пространство котла. Пяти наружных – правого и левого боковых, потолочного, задних конвективных, составляющих конвективную систему котельного агрегата. Возможны модификации с установкой фронтального экрана с окном для питателя топлива ПТЛ.

Каждый экран представляет собой секцию-гребенку из определенного числа горизонтально-параллельных труб (\varnothing 159 x 4 мм) с шагом 220(200) мм, заваренных с торцов общим листом и последовательно соединенных между собой тангенциально вваренными в них патрубками, обеспечивающими закручивание водного потока внутри труб.

Скоростное спиральное движение воды в трубах предотвращает отложение солей и образование накипи на внутренней поверхности водяного тракта.

Циркуляция воды в котлах происходит в следующем порядке:

Вода, через водоподводящий патрубок, подается в трубу заднего конвективного экрана. Затем, проходит через задний промежуточный и задний топочный экраны в конвективный потолочный. Далее, поток воды делится на два: в левый конвективный и правый конвективный экраны. Каждый поток проходит соответственно по левому топочному и правому топочному экранам, соединяясь в верхнем топочном экране. Из верхнего топочного экрана поток попадает во фронтальный экран. Выход горячей воды осуществляется из патрубка фронтального экрана.

Патрубки на входе и выходе из котла, в зависимости от модификации, могут быть расположены как в нижней, так и в верхней части котла.

Экраны в соответствии с рабочими чертежами собираются в объемную симметричную конструкцию и соединяются между собой переходными патрубками. Сборка топочной и конвективной части котлов обеспечивает пространство между топочными и конвективными экранами, равное 140 мм, для направления газов в горизонтальные газоходы постаменты или рамы.

Эвакуация горячих топочных газов происходит следующим образом: продукты сгорания сжигаемого на колосниках топлива, поднимаясь вверх, омывают внутреннюю поверхность боковых и заднего топочных экранов, проходят сквозь верхний топочный экран и отверстия в боковых радиационных экранах растекаются по верхнему конвективному экрану, делятся на два потока.

Каждый поток опускается в пространство между боковыми топочным и конвективным экранами и, стекая вниз, попадает в горизонтальный газоход постаменты или рамы.

Газовый поток, изменив направление, удаляется по газоходу в постаменте (раме) котла к его задней стенке. Затем газовый поток проходит между задними топочным и промежуточным экранами. Поднимается вверх и, опускаясь вниз между промежуточным и задним конвективным экранами, через

дымосборный короб с шибером дымососом удаляется в дымовую трубу. Управление шибером вынесено на фронт котла.

В межтрубных полосах фронтального экрана, по центру газоходов слева и справа, имеются лючки прочистки газоходов, выходящие за листы обшивки и закрываемые крышками. Такие же лючки вварены в пластины, соединяющие задний топочный, промежуточный и задний конвективный экраны. В верхней части котла имеется импульсная трубка для замера разрежения в топке.

Для подъема котла предусмотрены четыре погрузочные петли.

Основанием котла – в одних случаях, служит стальная рама, в других, постамент, который выполняется из кирпича, в соответствии с прилагаемыми чертежами. Окна прочистки, дверца выгреба шлака и фланец наддува, входящие в обязательный комплект, вмуровываются в кладку. Перечисленные элементы в конструкции без фундамента предусмотрены в раме котла.

Уплотнение рамок из уголка производится при помощи асбестового шнура, смоченного в жидком глиняном растворе. Колосниковые чугунные решетки в топке котлов укладываются на раму вдоль первого ряда труб боковых и заднего топочных экранов.

Топочная литая панель с загрузочной (одна или две) дверцей крепится при помощи болтов с гайками к уголкам рамки на фронтальном экране.

Теплоизоляция котла выполнена из прошивных матов базальтового волокна в 2 слоя. Плотнище укладывается поверх трубной части котла и крепится при помощи проволочных стержней, приваренных к межтрубным полосам и загибаемых после укладки изоляции.

Поверх теплоизоляции на каркас навешиваются листы наружной обшивки, стыкуемые при помощи гнутых уголков, закрепляемых на каркасе самонарезающими винтами.

На водоподводящем патрубке между входной задвижкой и котлом устанавливаются манометр и термометр, а на выходном патрубке – предохранительный клапан, термометр и манометр.

Приборные вставки (бочонок на входе и тройник на выходе воды) с контрольно-измерительными приборами и предохранительным клапаном устанавливаются в удобном для эксплуатационников месте с вертикальным расположением клапана. Для этого один фланец у бочонка и тройника не приварен, а взят на прихватки. В любом случае между котлом и бочонком, котлом и тройником не должно быть запорных органов.

Для слива воды из котла в торцы нижних труб боковых и задних экранов вварены резьбовые патрубки.

Принцип работы агрегата заключается в передаче тепла сжигаемого топлива радиационно-конвективным способом теплоносителю (воде), циркулирующему в системе котел – потребитель – котел, для отопительных целей.

Не рекомендуется прямой водоразбор из системы и пополнение ее холодной водой, что приведет к неизбежному падению тепловой мощности котла и температуры воды на входе-выходе.

Технические характеристики питателя ПТЛ-400

Питатель топлива ленточный ПТЛ-400 предназначен для непрерывного заброса топлива (каменных, бурых углей и антрацитов) в зону сжигания топок паровых и водогрейных котлов. Общий вид питателя (смотри рис. 1). Для работы на древесной щепе питатель оборудуется нижней камерой и воздушными соплами для равномерного забрасывания топлива по всей решетке (смотри рис. 2). Питатель представляет собой конструкцию, состоящую из угольного ящика 1 с регулирующей заслонкой 2, пластинчатого транспортера 3, скорость которого регулируется импульсным вариатором 4. Дальность заброса угля регулируется частотой вращения ротора 5 и положением разгонной плиты 6, а производительность — скоростью транспортера 3 и положением заслонки 4.

Угольный ящик с установленными в нем заслонками и перегородками обеспечивает поступление угля на транспортер. Транспортер, состоящий из штампованных пластин, подает уголь на забрасывающее устройство, которое в зависимости от числа оборотов ротора производит заброс угля с соответствующей дальностью. Вращение ротора и перемещение транспортера осуществляется приводом, состоящим из электродвигателя, импульсного вариатора, ременных и цепных передач. Конструкция питателя обеспечивает ремонт, технический осмотр и смазку механизмов без снятия питателя с котла.

Техническая характеристика питателя

Наименование показателя	ПТЛ-400
Рабочая длина ротора, мм	400
Размеры кусков угля, мм, не более	40
Содержание мелочи (0-6 мм) , %, не более	60
Производительность по углю, кг / час	До 3000
Частота вращения ротора, мин ⁻¹	470, 660, 910
Регулирование скорости движения транспортера	Бесступенчатое, вариатором
Электродвигатель: частота вращения, мин ⁻¹ и мощность, кВт	1000 / 2,2
Напряжение питающей сети, В	380 / 220
Масса, кг	458

Работу питателя (включение и выключение привода) синхронизировать с работой подводящего конвейера, чтобы исключить «забивание» угольного ящика углем.

5. МЕРЫ БЕЗОПАСНОСТИ

5.1 К обслуживанию котлов допускаются лица, прошедшие медицинское освидетельствование, обученные и имеющие удостоверение на право обслуживания котлов и знающие производственно-должностную инструкцию.

5.2 Машинист (кочегар, оператор) должен знать устройство и работу обслуживаемых им котлов и всего вспомогательного оборудования (питатель-

ные насосы, вентиляторы, дымососы и т.п.), схемы трубопроводов и конструкцию топок.

5.3 Для обеспечения безаварийной и безопасной работы машинист (кочегар, оператор) должен:

- уметь своевременно выявлять неполадки в работе котлов, вспомогательного оборудования, трубопроводов, арматуры, гарнитуры, а при обнаружении неполадок немедленно их устранять;
- уметь проверять исправность действия манометров, предохранительных клапанов, приборов сигнализации и т.п.;
- следить за состоянием арматуры, подтягивать пропускающие сальники;
- следить за плотностью фланцевых соединений и за состоянием изоляции трубопроводов и котла (окраска, надписи, таблички и др.);
- проверять плотность лазов, люков, лючков, отсутствие течей, а также отсутствие подсосов воздуха в топку, газоходы и т.п.;
- своевременно проверять исправность действия приборов автоматики и безопасности, средств защиты и сигнализации в соответствии с требованиями инструкций по их эксплуатации.

5.4 Во время работы котлов запрещается производить любые работы по ремонту элементов, находящихся под давлением.

Все операции с вентилями, кранами и задвижками необходимо выполнять осторожно, не закрывать их с применением рычагов для предотвращения срыва резьбы шпинделей, их изгиба или поломки маховиков.

5.5 Рабочее место машиниста (кочегара, оператора) должно быть хорошо освещено рассеянным и нерезким светом; особенно хорошо должны быть освещены показывающие, регистрирующие и другие приборы.

5.6 Запрещается оставлять котел без постоянного наблюдения со стороны обслуживающего персонала во время работы котла, а также после его остановки до снижения давления в нем до атмосферного.

6. МОНТАЖ И ПОДГОТОВКА КОТЛА К РАБОТЕ (РАСТОПКА)

6.1 Монтаж котла на место следует производить с соблюдением требований:

- СП41–104-2000 «Проектирование автономных источников теплоснабжения»;

- «Правил устройства и безопасной эксплуатации паровых котлов с давлением пара не более 0,07 МПа (0,7 кгс/см²), водогрейных котлов и водоподогревателей с температурой нагрева воды не выше 115°С» с изменениями №1 и 2.

- «Правилами устройства электроустановок» (ПУЭ);

- «Правилами технической эксплуатации тепловых энергоустановок», и других правил по промышленной безопасности, электробезопасности и пожарной безопасности.

6.2 Перед монтажом котла КВм на месте его установки по периметру выполнить пол из бетона толщиной 150...200 мм с закладными пластинами в местах опор котла (смотри задание на фундамент на конкретный котел).

6.3 Для упрощения монтажа, котлы с ПТЛ выпускаются на стальной сварной раме, непосредственно устанавливаемой на фундамент. Рама выполнена из швеллеров, позволяет подогревать воздух, поступающий в топку, и служит газоходом для отвода продуктов сгорания.

Подготовка питателя ПТЛ-400 должна быть выполнена в соответствии с паспортом и инструкцией по эксплуатации.

6.4 При подготовке вновь смонтированного котла к растопке, необходимо произвести обязательную промывку водой котла и питательных трубопроводов от загрязнений, накопившихся в процессе изготовления, транспортирования и монтажных работ.

6.5 Для проведения промывки в конце промываемых трубопроводов должен быть смонтирован временный сбросной трубопровод, соединенный с канализацией. Длительность промывки должна составлять не менее 30 минут.

6.6 Перед промывкой все запорные органы (вентили, задвижки) должны быть полностью открыты за исключением задвижки на напорном патрубке насоса.

6.7 По окончании промывки все времянки следует разобрать и трубопроводы восстановить по постоянной схеме. Запорная арматура вскрывается и ревизируется для очистки от загрязнений. Трубную часть котла подготовить к проведению гидроиспытаний (опрессовке).

6.8 В процессе подготовки котла к растопке необходимо:

- осмотреть котел, убедиться в отсутствии повреждений и посторонних предметов в нем;
- убедиться в исправности гарнитуры (топочной дверцы и дверок для прочистки, колосников, балок и шибера);
- заполнить котел питательной водой, убедившись при этом в исправности и правильном положении запорной арматуры, открыть воздушный кран или предохранительный клапан для выпуска воздуха и кран для проб воды;
- проверить исправность контрольно-измерительных приборов, питательных устройств, дымососа, вентилятора, а также наличие естественной тяги;
- проверить набивку сальников задвижек, вентиляей, насосов, наличие смазки в масленках тягодутьевых машин и насосов.

Монтаж, настройку и регулировку оборудования (арматуры, горелочных устройств, приборов КИП и А, систем топливо подачи) осуществляет пусконаладочная (монтажная) организация.

6.9 Заполнение котла водой следует вести постепенно, до появления воды из воздушников-кранов. Температура питательной воды должна быть не ниже 5⁰С. **Продолжительность работы насоса для полного вытеснения воздуха должна составлять не менее 60 минут.**

6.10 Перед растопкой произвести вентиляцию топки и газоходов котла в течение 10-15 минут, открыв дверцы топки, поддувала, шибера за котлом. Затем на 3 – 5 минут включить дымосос и дутьевой вентилятор.

6.11 Применение легковоспламеняющихся материалов (бензин, керосин) для растопки котла категорически запрещается.

6.12 Запуск котлов в работу с неисправными приборами (манометры, термометры, предохранительные клапаны), запорной арматурой не разрешается.

6.13 Задвижка перед питательным насосом непосредственно перед растопкой должна быть открыта, а предохранительный клапан котла – приподнят и подклинен для выпуска воздуха из котла во время заполнения его водой.

6.14 Задвижка на напорном патрубке питательного насоса и кран для проб воды должны быть закрыты.

6.15 До пуска в работу каждый котел должен подвергаться техническому освидетельствованию, состоящему из наружного и внутреннего осмотра и гидравлического испытания давлением 1,2 МПа (12 кгс/см²) с выдержкой в 20 минут. Выявленные дефекты подлежат немедленному устранению.

6.16 Для защиты конвективного экрана хвостовой части котлоагрегата от коррозии, рекомендуем внедрять (смонтировать) **линию рециркуляции** сетевой воды. Чтобы температура обратной воды, т.е. воды на входе в котел **была не менее 60 °С**.

7. ПОРЯДОК РАБОТЫ

7.1 Работа по безопасной эксплуатации должна быть организована в соответствии с "Правилами устройства и безопасной эксплуатации паровых котлов с давлением пара не более 0,7 кгс/см², водогрейных котлов и водоподогревателей с температурой нагрева воды не выше 115 °С";

"Правилами устройства электроустановок" (ПУЭ);

"Правилами технической эксплуатации тепловых энергоустановок".

7.2 Растопка котла производится следующим образом:

- решетку покрыть ровным слоем крупного угля (размер кусков 40-90 мм);
- при малой подаче воздуха вентилятором (или при открытой дверце поддувала только дымососом без включения вентилятора) разжечь уголь горящим углем, взятым из топки работающего котла, или сухими дровами;

- по мере разгорания слоя угля увеличить тягу открытием шибера, поддерживая разрежение в топке 40...60 Па, а в топку забрасывать рядовой уголь;

- после того, как уголь хорошо разгорится закрыть дверцу поддувала и включить дутьевой вентилятор и увеличить подачу воздуха.

7.3 При сжигании антрацита колосниковую решетку сначала следует покрыть небольшим слоем шлака, на котором и производить растопку горящим углем или дровами.

7.4 В первый час работы топки после ее очистки нельзя давать сильное дутье. Форсировать топку можно только после образования небольшой шла-

ковой подушки. Чтобы избежать дымообразования, химического недожога, спекания шлака и угля толщина слоя угля должна быть не более 40 мм поверх шлаковой подушки.

7.5 Набрасывание топлива на колосники необходимо производить по возможности быстро, не оставляя долго открытыми топочные дверцы во избежание сильного охлаждения топки врывающимся в нее воздухом и увеличения потерь тепла от химически неполного сгорания, а также с уходящими газами.

Заброску топлива следует делать малыми порциями способом «в рассев». Уголь разбрасывают равномерно по всей колосниковой решетке через небольшие интервалы времени. Недостаток воздуха в первое время после загрузки и избыток воздуха в дальнейшем, будут при частой заброске меньше, чем при более редкой, но крупными порциями. Горение будет идти более равномерно и при меньшем избытке воздуха.

7.6 Правильное и экономичное горение топлива определяется по соломенно-желтому цвету пламени и по легкому серому дымку, выходящему из трубы. Если горение не полное, то дым становится черным, а в пламени появляются темные языки.

Во время работы нельзя допускать прогаров, заметных по более яркому цвету слоя, и зашлаковываний, вызывающих потемнение слоя.

При чрезмерном избытке воздуха дым пропадает, а пламя становится ослепительно ярким. Укорочение пламени означает окончание горения летучих и необходимости загрузки новой порции топлива.

7.7 Подачу воздуха следует регулировать дутьем и тягой, руководствуясь при этом указанными выше признаками или показаниями приборов – газоанализатора и тягонапорометров. Давление воздуха под решеткой из плитчатых колосников должно находиться в пределах 200–650 Па при температуре подаваемого воздуха не менее 20 °С, и при разрежении в топке от 10 до 30 Па (1-3мм вод. ст.).

Минимальное содержание СО в уходящих газах устанавливается по результатам пуско-наладочных работ.

7.8 Для контроля и регулирования работы топки в проекте котельной должны предусматриваться два тягонапорометра. Один (топочный), показывающий разрежение в топке, другой - показывающий разрежение в газоходе за котлом.

7.9 При отсутствии дутья под колосники, подвод воздуха следует регулировать только изменением тяги, т.е. перестановкой дымовой заслонки, а не поддувальными дверцами с разрежением в топке 50–360 Па (5-36 мм вод. ст.).

7.10 Толщина слоя топлива на колосниковых решетках должна поддерживаться в пределах 40...80 мм, в зависимости от сорта угля, от его теплотворной способности, влажности, выхода летучих и размера кусков.

7.11 При работе котла слой шлака на колосниках постепенно увеличивается и тяги (или дутья) становится недостаточно для эффективного горения. Тогда необходимо прорезать шлак, проходя срезкой по прозорам на колосниках. Если шлака накопилось так много, что прорезка уже не помогает,

необходимо приступить к чистке топки. Чистить топку следует при толщине слоя шлака на решетке не более 200 мм. При этом дутье и тягу, как и при загрузке свежего топлива, отрегулировать так, чтобы разрежение в топке было 5-15 Па (0,5-1,5 мм водяного столба) с тем, чтобы огонь и газы не выбивало из топки, а топка сильно не расхолаживалась.

7.12 Дверцы топок в период между забрасыванием топлива, шуровкой или чисткой должны быть закрыты и заперты на щеколды.

7.13 Для обеспечения эффективной работы дутьевого вентилятора необходимо регулярно удалять золу и шлак из-под колосников (два раза в смену), а также не допускать скапливания золы в газоходах фундамента (рамы) котла, чистку которых производить еженедельно через предусмотренные для этого дверцы в фундаменте (раме).

7.14 Обдувку сжатым воздухом или ручную очистку при помощи скребков и щеток газоходов котла между боковыми топочными и конвективными экранами и экранами экономайзера от сажевых отложений рекомендуется проводить по необходимости, но не реже одного раза в неделю, для чего с фронта котла и на боковых плоскостях экономайзера имеются лючки.

7.15 Если в котельной установлена группа котлов, объединенных одним газодымовым трактом, т.е. работающих на один дымосос, то чистку топок следует осуществлять поочередно, прекратив дутье в котел, подвергаемый чистке.

8. ТЕХНИЧЕСКОЕ ОБСЛУЖИВАНИЕ

8.1 Техническое обслуживание котлов должно быть организовано в соответствии с "Правилами устройства и безопасной эксплуатации паровых котлов с давлением пара не более 0,7 кгс/см², водогрейных котлов и водоподогревателей с температурой нагрева воды не выше 115° С";

"Правилами устройства электроустановок" (ПУЭ);

"Правилами технической эксплуатации тепловых энергоустановок".

Паспортом и инструкцией по эксплуатации на конкретный тип топки.

8.2 Проверка контрольно-измерительных приборов котла, а также автоматических защит, арматуры и питательных насосов должна осуществляться по графикам осмотра и проверок.

9. УКАЗАНИЯ ПО ПРИМЕНЕНИЮ

9.1 Размещение и установка котлов и вспомогательного оборудования должны соответствовать Строительным нормам и правилам, Санитарным нормам, утвержденным Госстроем РФ, ГОСТ 12.1.004, ГОСТ 12.1.005, ГОСТ 12.1.010.

9.2 Котлы допускается использовать в системах отопления с номинальным перепадом температур 95 – 70 °С и с принудительной циркуляцией теплоносителя без прямого водоразбора на ГВС.

9.3 Избыточное давление воды на выходе из котла при температуре воды на выходе: 95°С должно составлять не менее 0,15 МПа (1,5кгс/см²); 115°С должно составлять не менее 0,35 МПа (3,5кгс/см²).

9.4 В случае хранения котлов в помещениях или на открытой площадке при минусовой температуре **ВОДА ИЗ КОТЛОВ ДОЛЖНА БЫТЬ ПОЛНОСТЬЮ СЛИТА**; патрубки входа и выхода воды, а также дренажные или воздушные патрубки должно быть закрыты для исключения попадания воды через них. Котлы следует устанавливать на ровной площадке, очищаемой от снега и льда. Под каждый котел должны быть уложены деревянные подкладки сечением не менее 100x100 мм.

10. ДОПОЛНЕНИЕ К ТЕХНИЧЕСКОМУ ОПИСАНИЮ ДЛЯ КОТЛОВ С ВОДООХЛАЖДАЕМОЙ УГОЛКОВОЙ РЕШЕТКОЙ

Применение топок с уголковыми водоохлаждаемыми решетками (в дальнейшем топки) позволяет использовать мелкие (менее 13 мм) фракции бурого и каменного угля.

Топка состоит из двух основных частей: водоохлаждаемой трубной решетки и короба.

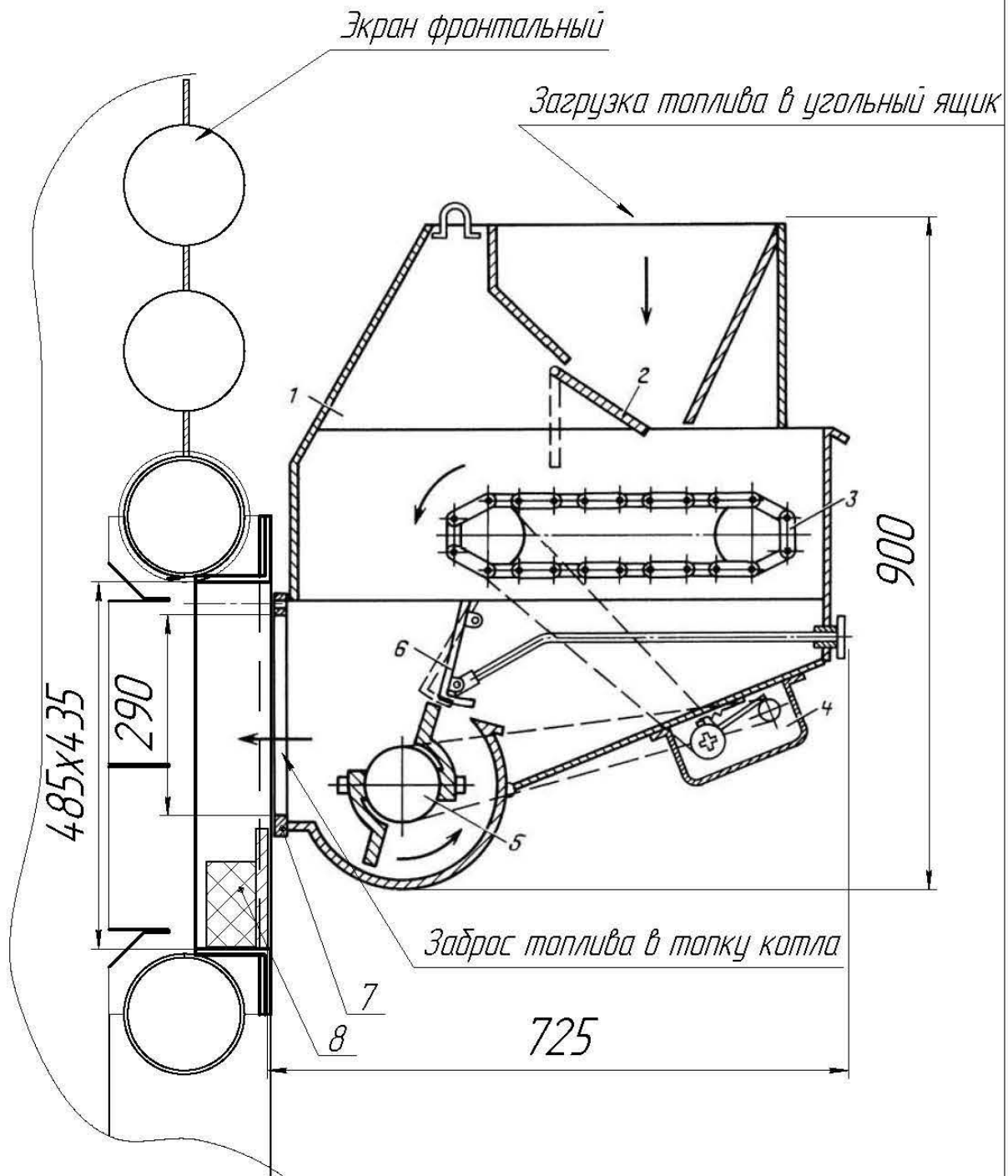
Охлаждаемая решетка представляет собой секцию-гребенку из определенного количества труб, заваренных с торцов общими листами и последовательно соединенных между собой патрубками. Между трубами вварены уголки с четырьмя рядами отверстий диаметром 6 мм для прохода воздуха. Охлаждаемая решетка включается в водную систему котла параллельно с фронтальным экраном.

Сварной короб изготовлен из стального листа. Верхняя открытая сторона (грань) короба предназначена для установки и приварки охлаждаемой решетки. На переднюю торцевую стенку короба устанавливается дверка выгребка золы. Короб служит для равномерного распределения дутьевого воздуха по площади решетки.

Из обязательного комплекта поставки котлов, укомплектованных топками с уголковыми водоохлаждаемыми решетками, исключаются чугунные колосники.

На подводящем воздуховоде установить заслонку.

Подачу дутьевого воздуха в короб, возможно, осуществить с задней стороны котла (топки). Для этого до кладки постаментов в задней стенке короба топки (по оси симметрии) вырезать отверстие 190x240, подготовить воздухопровод сечением 200x250, длиной 850 мм, используя фланец наддува, приварить воздухопровод к коробу и произвести кладку постаментов, не допуская щелей между коробом и кладкой.



- | | |
|-----------------------------|-----------------------|
| 1- угольный ящик | 5- ротор |
| 2- регулирующая заслонка | 6- разгонная плита |
| 3- пластинчатый транспортер | 7- фланец крепления |
| 4- импульсный вибратор | 8- защита огнеупорная |

Рис.1 Питатель ПТЛ-400
(общий вид)

