



**КОТЛЫ ВОДОГРЕЙНЫЕ СТАЛЬНЫЕ
КОМБИНИРОВАННЫЕ
теплопроизводительностью
0,4 (0,63; 0,8) МВт
на твердом топливе**

KBp-0,4 К (ARCUS FUMO-400K)
KBp-0,63 К (ARCUS FUMO-630K)
KBp-0,8 К (ARCUS FUMO-800K)

**Руководство по эксплуатации
ИКЗ.201.008.00.000 РЭ**

СОДЕРЖАНИЕ

	Лист
ВВЕДЕНИЕ	4
1. НАЗНАЧЕНИЕ ИЗДЕЛИЯ.....	5
2. ТЕХНИЧЕСКИЕ ХАРАКТЕРИСТИКИ И ПАРАМЕТРЫ	4
3. СОСТАВ ИЗДЕЛИЯ И КОМПЛЕКТ ПОСТАВКИ	7
4. УСТРОЙСТВО И ПРИНЦИП РАБОТЫ	8
5. УКАЗАНИЯ МЕР БЕЗОПАСНОСТИ	9
6. ПОДГОТОВКА АГРЕГАТА К РАБОТЕ	10
7. ПОРЯДОК РАБОТЫ	11
8. ТЕХНИЧЕСКОЕ ОБСЛУЖИВАНИЕ	13
9. УКАЗАНИЯ ПО ПРИМЕНЕНИЮ	17
10. ГАРАНТИЯ ИЗГОТОВИТЕЛЯ.....	18

ВВЕДЕНИЕ

Руководство по эксплуатации предназначено для ознакомления с конструкцией водогрейных комбинированных котлов на твердом топливе типа КВр-0,4К, КВр-0,63К и КВр-0,8К (заводское обозначение ИКЗ-400К, ИКЗ-630К и ИКЗ-800К); с их техническими характеристиками, указаниями по монтажу и эксплуатации.

При монтаже, пуске и эксплуатации водогрейных котлов необходимо пользоваться следующей документацией:

а) технической документацией на конкретный водогрейный котел (сборочными монтажными) чертежами на котел, заданием на фундамент, электрическими схемами, паспортом на котел);

б) эксплуатационной документацией на покупные и комплектующие изделия, а также на вспомогательное оборудование согласно проекта котельной;

в) «Правилами устройства и безопасной эксплуатации паровых котлов с давлением пара не более 0,07 МПа (0,7 кгс/см²), водогрейных котлов и водоподогревателей с температурой нагрева воды не выше 388 К (115 °С)»;

г) "Правилами устройства электроустановок" (ПУЭ);

д)"Правилами технической эксплуатации тепловых энергоустановок".

Работы по усовершенствованию котлов продолжаются, поэтому поставляемые котлы могут иметь некоторые конструктивные отличия от описанных в настоящем РЭ.

1. НАЗНАЧЕНИЕ ИЗДЕЛИЯ.

Котлы водогрейные ARCUS FUMO-800K (KBp-0,8K), ARCUS FUMO-630K (KBp-0,63K), ARCUS FUMO-400K (KBp-0,4K) - устройства, оборудованные топкой для сжигания твердого топлива с целью получения горячей воды, находящейся под давлением выше атмосферного, предназначены для применения как в стационарных котельных, так и в модульных транспортабельных котельных установках по теплоснабжению объектов жилищно-коммунального хозяйства.

Котлы изготавливаются в соответствии с требованиями ГОСТ 30735- 2001, ГОСТ 21563-93 и ТУ 4931-001-54459143-2004.

*Сертификат соответствия рег. № C-RU.AE81.B.01420,
Срок действия с 07.02.2013 до 06.02.2018г.*

Конструктивным отличием и значительным преимуществом котлов в сравнении с аналогичными типами является скоростное спиральное закручивание водяного потока в котловых трубах по всей их длине, исключающее отложение накипи на внутренних стенках труб в наиболее теплонапряженной топочной части и позволяющее использовать для подпитки котлов воду с показателем общей жесткости до 12 мг-экв/кг и значением pH 10 и менее без предварительной химической подготовки при соблюдении рекомендуемого расхода воды.

Допускается использовать котлы для обеспечения нужд ГВС, при этом качество питательной воды должно соответствовать ГОСТ 2874-82 «Вода питьевая».

2. ТЕХНИЧЕСКИЕ ХАРАКТЕРИСТИКИ И ПАРАМЕТРЫ.

Таблица 1

Наименование параметра	FUMO-400K	FUMO-630K	FUMO-800K
1. Тип котла – водогрейный, стальной, прямоточный, комбинированный с уравновешенной тягой, в легкой натрубной обмуровке по наружным ограждающим поверхностям;			
2. Вид топлива: - расчетное топливо - грохоченный каменный уголь марки 2СС, ГОСТ 25543 - резервное топливо - бурый уголь, крупные древесные отходы, торф кусковой;			
3. Теплопроизводительность номинальная *, МВт (Гкал/ч)	0,4(0,34)	0,63 (0, 54)	0,8 (0, 69)
4. КПД, %, не менее *	78	81	81
5. Температура воды на выходе из котла, °С	95		
6. Максимальная температура нагрева воды, °С, не более	115		
7. Температура воды на входе в котел, °С, не менее	60		
8. Рабочее давление, не более, кгс \ см ²	6,0		
9. Расход воды через котел, м ³ /ч: - номинальный - минимальный	14 10	21,7 18	30 25
10. Гидравлическое сопротивление котла, кгс/см ² , не более (с РОУ)	0,7(0,8)	0,8 (1,0)	0,8 (1,0)
11. Аэродинамическое сопротивление газового тракта, Па, не более	170	350	350
12. Номинальное разрежение, Па, в топке	20...60		
13. Водный объем котла, м ³	0,95	1,25	1,44
14. Объем топочного пространства, м ³	1,16	1,8	2,06
15. Поверхность нагрева, м ² общая	21,2	29,5	35,6
16. Температура дымовых газов на выходе из котла, °С	170...280		
17. Тип топочного устройства *** (в комплекте отметить вариант поставки): топка слоевая с топочной дверкой на фронте - с решеткой водоохлаждаемой типа РОУ; - с плитчатыми горизонтальными колосниками;	- -	- -	- -
18. Содержание нормативных вредных выбросов в сухих уходящих газах при работе котла на расчетном топливе: оксида углерода СО, мг/м ³ оксиды азота в пересчете на NO ₂ , мг/ м ³ твердых частиц, кг/ч	2750 500 0,22	2750 500 0,3	2750 500 0,36
19. Массовый расход уходящих газов, кг/с: при номинальной теплопроизводительности при минимальной теплопроизводительности	0,35 0,14	0,56 0,22	0,78 0,21
20. Расход угля при Q _{нр} = 6000 ккал/кг, кг/ч	68	109	138
21. Класс котла	2	2	2
22. Срок службы, лет, не менее	10		

Продолжение таблицы 1

23. Присоединительные размеры: - по водяному тракту, Ду - газохода, мм - вентилятор, мм	80 300x200 175x175	100 400x250 250x210	100 400x250 250x210
24. Габаритные размеры по обмуровке, мм: - длина - ширина - высота	2060 1660 2355	2482 1705 2597	2740 1705 2630
25. Масса котла, кг	2120	2600	2900

Примечания:

*Номинальная теплопроизводительность и КПД указаны при работе котла на расчетном топливе - грохоченном каменном угле класса 2СС, $A^p = 20\%$, $W^p = 10\%$, $Q_n = 6000$ ккал/кг;

При работе котла на рядовом каменном угле теплопроизводительность и КПД котла снижаются согласно ГОСТ 30735- 2001.

Теплопроизводительность и КПД котла на других видах топлива.

Таблица 2

Вид топлива	Влажность $W^p, \%$	Зольность $A^p, \%$	КПД, %	Теплота сгорания, ккал/кг	Теплопроизводительность, кВт		
					250	395	475
Бурый уголь	32	31	65	2092	250	395	475
Древесные отходы	40	1	65	2305	275	440	520

** Технические характеристики котла в зависимости от типа топочного устройства указаны в руководстве по эксплуатации из комплекта конкретной поставки.

Расчетные параметры топок при номинальной нагрузке.

Таблица 3

Параметры	Тип ручной топки	
	Решетка с плитчатыми горизонтальными колосниками	Решетка водоохлаждаемая уголковая (РОУ)
	Каменный уголь	Каменный уголь
Тепловое напряжение зеркала горения, кВт/ м ²	870	900
Тепловое напряжение топочного объема кВт/ м ³	440	440
Давление воздуха под решеткой, кПа	0,2...0,8	0,2...0,8
Кэфф-т избытка воздуха	1,4	1,4
Потери от химического недожога, %	5	5
Потери от механического недожога, %	8	7

Котлы не предназначены для работы на пылеугольном топливе с камерным сжиганием. Применение выше названного топлива требует оснащения котлов

специальными топочными устройствами и обязательного согласования со специалистами ООО “Ижевский котельный завод” – разработчиками котлов.

2.2 Требования к подготовке сетевой и подпиточной воды.

Качество сетевой и подпиточной воды должно удовлетворять следующим нормам:

Таблица 4

Показатели	Нормы качества	
	Система теплоснабжения	
	Закрытая	Открытая
Общая жесткость в мкг-экв/кг, не более	50	100
Карбонатная жесткость с рН до 8,5 мкг-экв/кг	800	800
Прозрачность по шрифту не менее, см	30	
Содержание, не более, мкг/кг:	50	
- растворенного кислорода	600	300
- соединений железа в пересчете на Fe,		
Значение рН при 25°С,	от 7 до 11	От 7 до 8,5
Масла и нефтепродукты не более, мг/кг	1,0	-

3. СОСТАВ ИЗДЕЛИЯ И КОМПЛЕКТ ПОСТАВКИ.

3.1 Котел состоит из следующих элементов:

- трубной части в виде водотрубных экранов, образующих топочную часть с топочной панелью и заглушкой на фронтальном экране;
- цилиндрической конвективной части;
- топочной решетки из чугуновых колосников или водоохлаждаемой решетки;
- теплоизолирующей обмуровки и наружных панелей обшивки.

3.2 Комплект поставки.

В комплект поставки входят:

- котел в сборе (трубная часть, рама, легкая натрубная обмуровка, топочная панель с загрузочной дверцей, решетка из плитчатых колосников или водоохлаждаемая уголкообразная решетка).
- *манометр (класс точности 2,5; диаметр 160 мм, предел измерения 1,0 МПа (10 кгс/см²) ГОСТ 8265 – 2 шт.;
- *термометры для измерения температуры (пределы измерения 0 – 160°С) ГОСТ 2823 – 2 шт.;
- *клапан предохранительный полноподъемный фланцевый 17с28нж2 Ду 50 ГОСТ 9789 – 1 шт.;
- *кран трехходовой муфтовый с фланцем для манометра 11Б18бк, Ру 10 кгс/см², Ду 15 – 2 шт.;
- *кран шаровый муфтовый 11627п1 Ру16 кгс/см², Ду 15 - 3 шт.;
- *кран шаровый муфтовый 11627п1 Ру16 кгс/см², Ду 32 - 5 шт(6 шт с РОУ).
- *затвор дисковый поворотный межфланцевый “Рационал” SP116Ra0116-100 Ру 16 кгс/см², Ду 100 - 2 шт.;
- * тягонапоромер ТММП-52-М2-У3 – 1 шт;
- *дымосос одностороннего всасывания: согласно паспорта на котел;
- *вентилятор дутьевой центробежный: согласно паспорта на котел;
- *Циклон горизонтальный ЦГ1-3,0 (левого или правого исполнения);

* - *отмеченное оборудование поставляется по требованию заказчика, как дополнительная поставка.*

Примечание. Дымососы и вентиляторы могут быть заменены другими марками с техническими параметрами идентичными указанным в комплектации.

К изделию прилагается эксплуатационная документация по ГОСТ 2.601 на котел и на комплектующие изделия (КИП, тягодутьевые машины):

- паспорт и техническое описание и инструкция по эксплуатации;

Примечание.

1. При монтаже на месте котлы устанавливаются на ровную бетонную площадку. Рекомендуется установить котел на основание из швеллера №16...24 для более комфортной работы.

2. Монтаж, настройку и регулировку оборудования (арматуры, горелочных устройств, приборов КИП и А, систем топливо подачи) осуществляет пусконаладочная (монтажная) организация.

4. УСТРОЙСТВО И ПРИНЦИП РАБОТЫ.

Котел состоит из пяти водотрубных экранов: правого и левого боковых, потолочного, фронтального и заднего, образующих топочное пространство котла, и цилиндрической конвективной части с дымогарными трубами. При комплектации котла водоохлаждаемой уголково-беспровальной решеткой (РОУ) добавляется шестой подовый экран.

Боковые, потолочный, задний экраны представляет собой секцию-ребенку из определенного числа горизонтально-параллельных труб $\varnothing 159 \times 4$ мм с шагом 220 мм, заваренных с торцов общим листом и последовательно соединенных между собой тангенциально вваренными в них патрубками, обеспечивающими закручивание водного потока внутри труб.

Скоростное спиральное движение воды в трубах предотвращает отложение солей и образование накипи на внутренней поверхности водяного тракта.

Передний экран состоит из вертикальных труб $\varnothing 57 \times 3,5$ мм объединенных в коллектора. Экран РОУ выполнен из труб $\varnothing 89 \times 4$ мм последовательно соединенных между патрубками.

В задней, верхней части котла установлены два взрывных клапана в топочном пространстве и один взрывной клапан после конвективного пучка для возможности перевода котла на камерное сжигание топлива.

Конвективная часть состоит из цилиндрического корпуса, дымогарных труб $\varnothing 57 \times 3,5$ мм, поворотной камеры с крышкой и дымосборной камеры с взрывным клапаном. Движения дымовых газов в конвективной части осуществляется по двух ходовой схеме.

Циркуляция воды в котлах происходит в следующем порядке: вода через водоподводящий патрубок подается в конвективную часть котла, далее по ходу движения воды в фронтальный экран, правый боковой экран, потолочный, задний (через РОУ, при наличии) и левый боковой экран. Выход горячей воды осуществляется из верхней трубы левого бокового экрана.

Патрубки котла входа и выхода воды расположены в верхней части котла.

При переводе котла на газообразное топливо с целью эффективного отбора тепла уходящих газов во второй ход конвективной части возможна установка завихрителей потока.

Эвакуация горячих топочных газов происходит следующим образом: продукты сгорания сжигаемого на колосниках (РОУ) топлива, поднимаясь вверх, омывают внутреннюю поверхность фронтального, боковых и заднего топочных экранов, проходят сквозь верхний топочный экран и далее по первому ходу конвективной части котла.

В поворотной камере поток дымовых газов поворачивает на 180°, по второму ходу поступает в дымосборный короб и дымосос удаляет их в дымовую трубу

На правом боковом экране имеется импульсная трубка для замера разрежения в топке и патрубок для удаления конденсата из конвективной части.

Для подъема котла предусмотрены две погрузочные петли.

Основанием котла является стальная рама с дверцей выгреба шлака на фронтальной стороне и фланцем наддува с тыльной стороны.

Колосниковые чугунные решетки в топке котла укладываются на полосу, приваренную по контуру рамы. При установке РОУ подовый экран приваривается к основанию и соединяется патрубками с задним экраном. В задней части топки и вдоль боковых экранов выполнена кирпичная кладка.

Топочная загрузочная дверца крепится при помощи оси с гайками к петлям на фронтальном экране.

На заднем экране расположены патрубки острого дутья. Регулировка подачи воздуха выведена за обмуровку котла и расположена в задней части котла. Острое дутье предназначена для более полного догорания уходящих дымовых газов, количество подаваемого от вентилятора воздуха на острое дутье регулируется винтовыми заслонками: закрытие по часовой стрелке, открытие – против.

Теплоизоляция котла выполнена из прошивных матов базальтового волокна. Полотнище укладывается поверх трубной части котла и крепится при помощи проволочных стержней, приваренных к межтрубным полосам и загибаемых после укладки изоляции.

Поверх теплоизоляции на каркас навешиваются листы наружной обшивки, стыкуемые при помощи гнутых уголков и нащельников, закрепляемых на каркасе самонарезающими винтами.

Приборные вставки для контрольно-измерительных приборов и предохранительного клапана устанавливаются в удобном для эксплуатационников месте при условии: между котлом и приборной вставкой не должно быть запорных органов.

Для слива воды из котла в торцы нижних труб боковых, переднего, верхнего и заднего экранов вварены резьбовые патрубки Ду32, для удаления воздуха при заполнении котла водой предусмотрены воздушники Ду 15.

Принцип работы агрегата заключается в передаче тепла сжигаемого топлива радиационно-конвективным способом теплоносителю (воде), циркулирующему в системе котел – потребитель – котел, для отопительных целей.

Не рекомендуется прямой водоразбор из системы и пополнение ее холодной водой, что приведет к неизбежному падению тепловой мощности котла и температуры воды на входе-выходе, а также образованию конденсата в конвективной части.

5. УКАЗАНИЯ МЕР БЕЗОПАСНОСТИ.

5.1 К обслуживанию котлов допускаются лица, прошедшие медицинское освидетельствование, обученные, имеющие удостоверение на право обслуживания котлов и знающие производственно-должностную инструкцию.

5.2 Машинист (кочегар, оператор) должен знать устройство и работу обслуживаемых им котлов и всего вспомогательного оборудования (питательные насосы, вентиляторы, дымососы и т.п.), схемы трубопроводов и конструкцию топков.

5.3 Для обеспечения безаварийной и безопасной работы машинист (кочегар, оператор) должен:

– уметь своевременно выявлять неполадки в работе котлов, вспомогательного оборудования, трубопроводов, арматуры, гарнитуры, а при обнаружении неполадок немедленно их устранять;

– уметь проверять исправность действия манометров, предохранительных клапанов, приборов сигнализации и т.п.;

– следить за состоянием арматуры, подтягивать пропускающие сальники;

– следить за плотностью фланцевых соединений и за состоянием изоляции трубопроводов и котла (окраска, надписи, таблички и др.);

– проверять плотность лазов, люков, лючков, отсутствие течей, а также отсутствие подсосов воздуха в топку, газоходы и т.п.;

– своевременно проверять исправность действия приборов автоматики и безопасности, средств защиты и сигнализации в соответствии с требованиями инструкций по их эксплуатации.

5.4 Во время работы котлов запрещается производить любые работы по ремонту элементов, находящихся под давлением. Все операции с вентилями, кранами и задвижками необходимо выполнять осторожно, не закрывать их с применением рычагов для предотвращения срыва резьбы шпинделей, их изгиба или поломки маховиков.

5.5 Рабочее место машиниста (кочегара, оператора) должно быть хорошо освещено рассеянным и нерезким светом; особенно хорошо должны быть освещены показывающие, регистрирующие и другие приборы.

5.6 Запрещается оставлять котел без постоянного наблюдения со стороны обслуживающего персонала во время работы котла, а также после его остановки до снижения давления в нем до атмосферного.

6. ПОДГОТОВКА АГРЕГАТА К РАБОТЕ.

6.1 При подготовке вновь смонтированного котла к растопке необходимо произвести обязательную промывку водой котла и питательных трубопроводов от загрязнений, накопившихся в процессе изготовления, транспортирования и монтажных работ.

6.2 Для проведения промывки в конце промываемых трубопроводов должен быть смонтирован временный сбросной трубопровод, соединенный с канализацией. Длительность промывки должна составлять не менее 30 минут.

6.3 Перед промывкой все запорные органы (вентили, задвижки) должны быть полностью открыты за исключением задвижки на напорном патрубке насоса.

6.4 По окончании промывки все времянки следует разобрать и трубопроводы восстановить по постоянной схеме. Запорная арматура вскрывается и ревизируется для очистки от загрязнений. Трубную часть котла подготовить к проведению гидроиспытаний (опрессовке).

6.5 В процессе подготовки котла к растопке необходимо:

– осмотреть котел, убедиться в отсутствии повреждений и посторонних предметов в нем;

– убедиться в исправности гарнитуры (топочной и прочистных дверец, колосников, балок и шибера);

– заполнить котел питательной водой, убедившись при этом в исправности и правильном положении запорной арматуры, открыть воздушный кран или предохранительный клапан для выпуска воздуха и водопробный кран;

– проверить исправность контрольно-измерительных приборов, питательных устройств, дымососа, вентилятора, а также наличие естественной тяги;

– проверить набивку сальников задвижек, вентиляей, насосов, наличие смазки в масленках тягодутьевых машин и насосов.

6.6 Заполнение котла водой следует вести постепенно, до появления воды из воздушников - кранов. Температура питательной воды должна быть не ниже 5°C.

Продолжительность работы насоса для полного вытеснения воздуха должна составлять не менее 60 минут.

Категорически запрещается ввод котла в эксплуатацию без подготовленных (промытых) тепловых сетей, во избежание загрязнения котла шламом и накипью.

6.7 Перед растопкой произвести вентиляцию топки и газоходов котла в течение 10-15 минут открыв дверцы топки, поддувала, шиберы за котлом. Затем на 3 – 5 минут включить дымосос и дутьевой вентилятор.

6.8 Применение легковоспламеняющихся материалов (бензин, керосин) для растопки котла категорически запрещается.

6.9 Запуск котлов в работу с неисправными приборами (манометры, термометры, предохранительные клапаны), запорной арматурой не разрешается.

6.10 Задвижка перед питательным насосом непосредственно перед растопкой должна быть открыта, а предохранительный клапан котла – приподнят и подклинен для выпуска воздуха из котла во время заполнения его водой.

6.11 Задвижка на напорном патрубке питательного насоса и водопробный кран должны быть закрыты.

До пуска в работу каждый котел должен подвергаться техническому освидетельствованию, состоящему из наружного и внутреннего осмотра и гидравлического испытания давлением с выдержкой в 20 минут. Выявленные дефекты подлежат немедленному устранению. Значение пробного давления $P_{пр}$ принимается равным $1,5 P_{раб}$. (для котлов с температурой нагрева воды не выше 115°C).

6.12 Для защиты конвективной части котла от коррозии, рекомендуем устанавливать **рециркуляционную линию** сетевой воды для поддержания воды на входе в котел **не менее 60°C** .

7. ПОРЯДОК РАБОТЫ.

7.1 Работа по безопасной эксплуатации должна быть организована в соответствии с "Правилами устройства и безопасной эксплуатации паровых котлов с давлением пара не более 0,7 кгс/кв. см., водогрейных котлов и водоподогревателей с температурой нагрева воды не выше 115°C ";

"Правилами устройства электроустановок" (ПУЭ);

"Правилами технической эксплуатации тепловых энергоустановок".

7.2 Растопка котла производится следующим образом:

- решетку покрыть ровным слоем крупного угля (размер кусков 40-90 мм);
- при малой подаче воздуха вентилятором (или при открытой дверце чистки зольника только дымососом без включения вентилятора) разжечь уголь горящим углем, взятым из топки работающего котла, или сухими дровами;
- по мере разгорания слоя угля увеличить тягу открытием шиберов, поддерживая разрежение в топке 20...60 Па, а в топку забрасывать каменный уголь;
- после того, как уголь хорошо разгорится закрыть дверцу поддувала и включить дутьевой вентилятор и увеличить подачу воздуха;

7.3 При сжигании антрацита колосниковую решетку сначала следует покрыть небольшим слоем шлака, на котором и производить растопку горящим углем или дровами.

7.4 В первый час работы топки после ее очистки нельзя давать сильное дутье, форсировать топку можно только после образования небольшой шлаковой подушки. Чтобы избежать дымообразования, химического недожога, спекания шлака и угля толщина слоя угля должна быть не более 40 мм поверх шлаковой подушки.

7.5 Набрасывание топлива на колосники необходимо производить по возможности быстро, не оставляя долго открытыми топочные дверцы во избежание сильного охлаждения топки врывающимся в нее воздухом и увеличения потерь тепла от химически неполного сгорания, а также с уходящими газами.

7.6 Заброску топлива следует делать малыми порциями способом «в рассев», т.е. равномерно по всей колосниковой решетке, но чаще, т.к. недостаток воздуха в первое время после загрузки и избыток воздуха вслед за этим будут при частой заброске меньше, чем при более редкой, но крупными порциями, горение будет идти более равномерно и при меньшем избытке воздуха. Во избежания прогорания колосников не оставлять наружную поверхности без слоя топлива (шлака).

7.7 Правильное и экономичное горение топлива определяется по соломенно-желтому цвету пламени и по легкому серому дымку, выходящему из трубы. Если горение не полное, то дым становится черным, а в пламени появляются темные языки.

7.8 Во время работы нельзя допускать прогаров, заметных по более яркому цвету слоя, и зашлаковываний, вызывающих потемнение слоя.

7.9 При чрезмерном избытке воздуха дым пропадает, а пламя становится ослепительно ярким. Укорочение пламени означает окончание горения летучих и необходимости загрузки новой порции топлива.

7.10 Подачу воздуха следует регулировать дутьем и тягой, руководствуясь при этом указанными выше признаками или показаниями приборов – газоанализатора и тягонапорометров. Давление воздуха под решеткой из плитчатых колосников должно находиться в пределах 100–650 Па при температуре подаваемого воздуха не менее 20 °С, и при разрежении в топке от 20 до 40 Па (2-4мм вод. ст.). Минимальное содержание СО в отходящих газах устанавливается по результатам пуско-наладочных работ.

7.11 Для контроля и регулирования работы топки в проекте котельной должны предусматриваться два тягонапорометра. Один (топочный), показывающий разрежение в топке, другой за котлом.

7.12 Острое дутье используется для более полного догорания топлива, регулировка осуществляется перекрытием винтовым шибером подачи воздуха от вентилятора.

7.13 При отсутствии дутья под колосники подвод воздуха следует регулировать только изменением тяги (разрежения в топке 20–60 Па или 2-6 мм вод. ст.), т.е. перестановкой дымовой заслонки, а не поддувальными дверцами.

7.14 Толщина слоя топлива на колосниковых решетках должна поддерживаться в пределах 40...80 мм, в зависимости от сорта угля, т.е. от его теплотворной способности, влажности, выхода летучих и размера кусков.

7.15 При работе котла слой шлака на колосниках постепенно увеличивается и тяги (или дутья) становится недостаточно для эффективного горения. Тогда необходимо прорезать шлак, проходя срезкой по колосниковым прозорам.

7.16 Если шлака накопилось так много, что прорезка уже не помогает, необходимо приступить к чистке топки. Чистить топку следует при толщине слоя шлака на решетке не более 200 мм. При этом дутье и тягу, как и при загрузке свежего топлива, отрегулировать так, чтобы разрежение в топке было 5-15 Па (0,5-1,5 мм водяного столба) с тем, чтобы огонь и газы не выбивало из топки, а топка сильно не расхолаживалась.

7.17 Дверцы топок в период между забрасыванием топлива, шуровкой или чисткой должны быть закрыты и заперты на щеколды.

7.18 Для обеспечения эффективной работы дутьевого вентилятора необходимо регулярно удалять золу и шлак из под колосников (два раза в смену), а также не допускать скапливания золы в газоходах фундамента (рамы) котла, чистку которых производить еженедельно через предусмотренные для этого дверцы в фундаменте (раме).

7.19 Обдувку сжатым воздухом или ручную очистку при помощи скребков и щеток газоходов котла конвективной части от сажевых отклонений рекомендуется проводить по

необходимости, но не реже одного раза в неделю, для чего с фронта котла предусмотрен люк.

7.20 Если в котельной установлена группа котлов, объединенных одним газодымовым трактом, т.е. работающих на один дымосос, то чистку топок следует осуществлять поочередно, прекратив дутье в котел, подвергаемый чистке.

Внимание! При работе на котле с РОУ не допускать механических воздействий (ударов) на расположенные в задней части топки соединительные патрубки подового и заднего экранов.

8. ТЕХНИЧЕСКОЕ ОБСЛУЖИВАНИЕ.

8.1 При организации технического обслуживания рекомендуется руководствоваться требованиями раздела 9.2 “Правил устройства и безопасной эксплуатации паровых и водогрейных котлов”, ПБ 10-574-03

При работе котельной установки должен вестись сменный (вахтенный) журнал.

В него должны заноситься все работы по обслуживанию оборудования, об обнаруженных неисправностях и неполадках, записываться все рабочие параметры.

8.2 Проверка контрольно-измерительных приборов котла, а также автоматических защит, арматуры и питательных насосов должна осуществляться согласно графиков осмотра и проверок.

8.3 Удаление загрязнений с поверхностей газозвдушного контура.

Для достижения экономичной эксплуатации, предупреждения коррозии и повреждений, необходимо регулярно проводить очистку поверхностей от сажи и загрязнений, в зависимости от качества топлива и режимов работы, но не реже 1 раза в неделю.

Критерием необходимости чистки могут служить изменения температуры уходящих дымовых газов и увеличение сопротивления газозвдушного контура котла.

При повышении температуры уходящих дымовых газов на 30÷40 °С по сравнению с данной температурой чистого котла (при одной и той же нагрузке) – необходимо провести очистку. Это же касается и той ситуации, когда сопротивление в тракте возрастает настолько, что мощность дымососа становится недостаточной.

При отклонении рабочих параметров котел необходимо прочистить, для этого выключить вентилятор поддува и, не отключая дымососа, открыть крышку конвективной части. Дымогарные трубы прочистить от сажи и грязи стальной щеткой. Проверить состояние теплоизоляции передней крышки. Закрыть крышку обеспечив газоплотность и отрегулировать подачу воздуха.

ВНИМАНИЕ! Категорически запрещается захлопывать с силой крышку, так как это может вызвать разрушение тепловой изоляции или уплотнения. Равномерное затягивание болтов люка по очереди существенно продлит время работы уплотнений. Чрезмерное затягивание крепежа люка может привести к заклиниванию и «усталости» уплотнения. Недостаточное затягивание крепежа люка приводит к утечкам дымовых газов.

Шнур для уплотнения является расходным материалом.

8.4 В конце каждого сезона обязательная промывка конвективной части котла от шлама. Промывка осуществляется одним из двух способов (Рис.1).

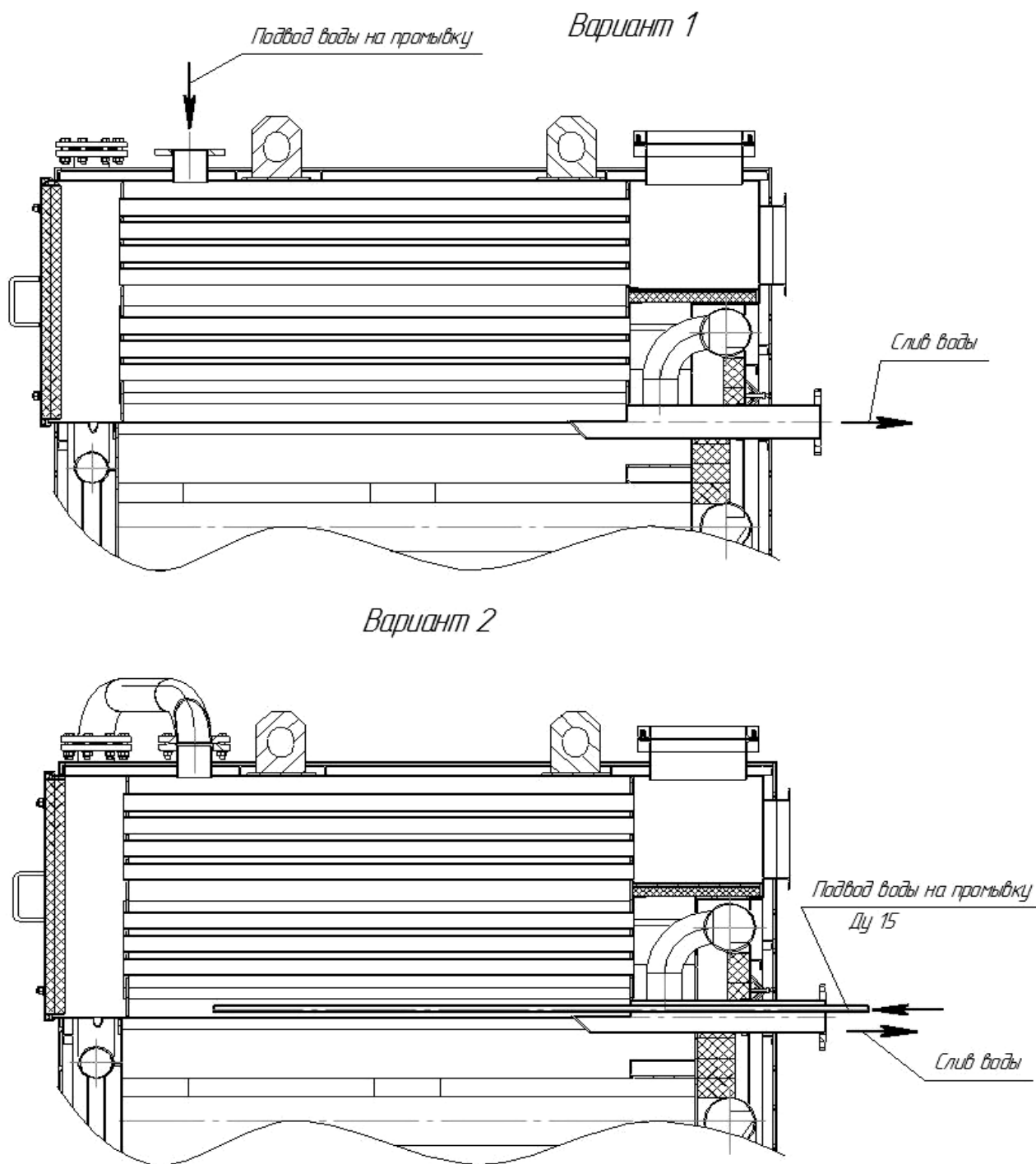


Рисунок 1. Варианты промывки конвективной части котла.

8.5 Проверить состояние поворотной стенки в конвективной части, состояние теплоизоляции передней крышки, при необходимости произвести ремонт.

8.6 Удаление накипи с поверхностей нагрева водного контура.

Контроль состояния поверхностей нагрева должен выполняться регулярно (не менее чем 1÷2 раза в год). При обнаружении накипи более 0,5 мм следует проводить очистку котла.

ВНИМАНИЕ!

Способы химической очистки от накипи являются единственно возможными для эффективного удаления отложений с внутренних (по водной стороне) поверхностей отопительного контура котлов. Сложность способов заключается в необходимости учета

воздействия химических реагентов на материал поверхностей нагрева, прокладок арматуры, и в необходимости утилизации продуктов химической реакции.

Несмотря на большое число различных химических очистителей, большая часть их является кислотами, щелочами, растворителями и комплексонами. Наиболее распространенным до последнего времени является метод химической очистки с использованием ингибированной соляной кислоты. Реже для кислотной очистки применяют хромовую, фосфорную и др. кислоты.

Кислотная очистка является весьма эффективным способом удаления накипи. Однако частого ее применения надо избегать из-за возможной коррозии металла. Кислотную очистку одного и того же котлоагрегата возможно проводить не более 10-12 раз (при температуре раствора 20÷30°C) за весь период эксплуатации. С ростом температуры раствора эффективность удаления отложений возрастает, но при этом также сильно ускоряется коррозия металла.

В связи с особенностями процессов химической очистки, необходимостью соблюдения правил техники безопасности, защиты котла от коррозии, а окружающей среды от нарушения экологических норм необходимо привлекать для очистки только СПЕЦИАЛИЗИРОВАННЫЕ ОРГАНИЗАЦИИ, имеющие разрешение (лицензию) на выполнение упомянутых работ и обладающих необходимыми технологиями и оборудованием.

Работы по химической очистке котла должны завершаться гидравлическими испытаниями, для выявления неплотностей, ранее скрытых накипью.

8.7. Ремонт котла.

При организации ремонта рекомендуется руководствоваться требованиями раздела 9.5 "Правил устройства и безопасной эксплуатации паровых и водогрейных котлов", ПБ 10-574-03;

Внимание!

1. Работы по проведению каких либо изменений в конструкции котла или ремонта в течение гарантийного периода могут выполняться только с письменного разрешения Изготовителя.

2. Ремонтные работы может выполнять только квалифицированные специалисты, прошедшие соответствующее обучение и имеющие разрешение на изготовление или ремонт котлов, подведомственных органам Ростехнадзора РФ.

8.7.1. Аварийный ремонт (с подваркой обнаруженных течей).

При невозможности длительного вывода котла из эксплуатации в аварийных случаях можно провести временный (срочный) ремонт следующим образом:

- вывести котел из работы;
- закрыть основные задвижки котла на входе и выходе;
- охладить котел до температуры стенки до 40÷50 °С;
- слить воду, произвести ремонт.

8.7.2. Глушение трубы.

При обнаружении неплотностей (течи) в дымогарных трубах допускается временное глушение до 8÷10% от общего количества труб данного хода с заменой дефектных труб при ближайшем планово-предупредительном ремонте.

Глушение проводится (см. Рисунок 2) в следующей последовательности:

- вывести котел из работы;
- охладить котел до температуры стенки до 40÷50 °С;
- обеспечить доступ к месту предполагаемого ремонта;
- определить дефектную трубу;

- выполнить электродом (лучше механическим способом) с одной стороны два отверстия. При этом обеспечить сохранность соседних труб;
 - установить и приварить с двух сторон трубы заглушки.
- Св.материал- электрод УОНИИ 13/55.ОСТ 5.9224-75.
Контроль швов внешним осмотром, измерениями и гидравлическими испытаниями.

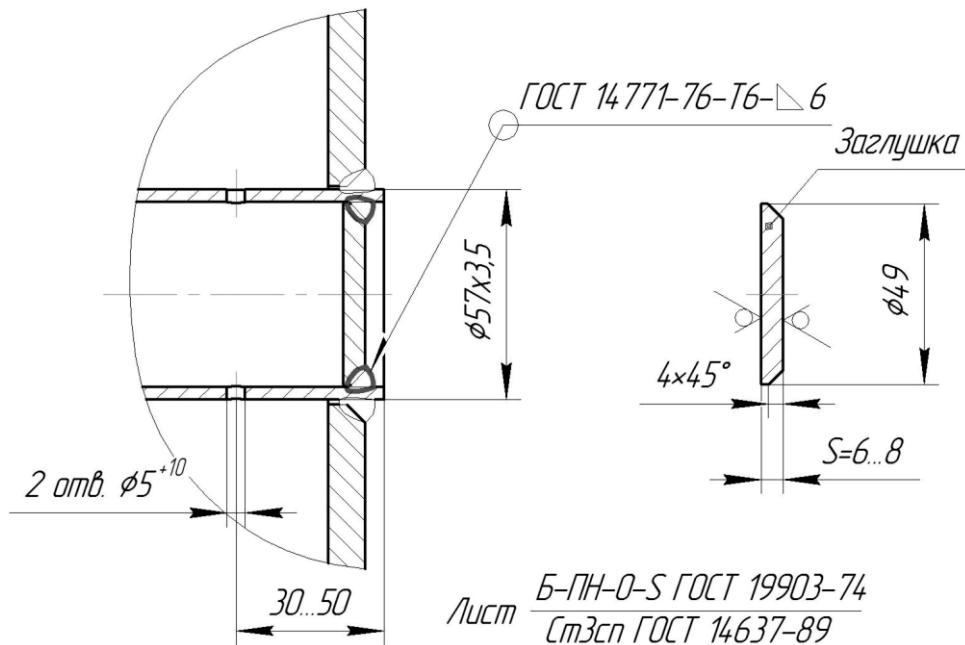


Рисунок 2. Установка заглушки.

Внимание!

1. Установка заглушек на трубы является временным мероприятием и трубы следует заменить как можно быстрее.

8.7.3. Замена трубы.

Перед проведением замены теплообменной дымогарной трубы необходимо подготовить проем в стене котельной для заводки новой трубы. Затем газовой резкой (лучше механическим способом) отсоединяются сварные швы и дефектная труба извлекается со своего места. Место установки новой трубы подготавливается шлифованием с разделкой кромок под сварку; труба устанавливается взамен дефектной и приваривается к торцам (трубным доскам).

Св.материал- электрод УОНИИ 13/55.ОСТ 5.9224-75.

Контроль швов внешним осмотром, измерениями и гидравлическими испытаниями.

8.7.4. Ремонт теплоизоляции крышки конвективной части

Ремонт теплоизоляции крышки проводится персоналом эксплуатирующей организации.

Допускается растрескивание и частичное осыпание защитного слоя из торкретной массы общей площадью не более 15-20%.

При растрескивании и осыпании защитного слоя большей площади, появлении сколов и грубых вспучиваний рекомендуется провести ремонт защитного слоя. Ремонтные работы проводятся на остановленном котле в следующей последовательности:

- Снять крышки и уложить в горизонтальное положение
- Удалить защитный экран
- Зачистить места повреждения

- Произвести пропитку плит водным раствором жидкого стекла (в соотношении 1:5) на глубину не менее 5 мм.
- После пропитки нанести слой торкретной массы толщиной 3...5 мм. Торкретная масса изготавливается из мертеля и жидкого стекла в соотношении 4:1 (массу размешать до густоты сметаны) (Мертель огнеупорный МШ-39-1 СТП 204-2-02-2005; стекло жидкое ГОСТ 13078-81)
- Просушить до полного высыхания защитного слоя, предпочтительна горячая сушка при температуре 200⁰С
- Установить защитный экран. Установить крышку на место.
- Допускается использование в качестве защитного слоя использовать мастику Титан.

При сильном разрушении теплоизоляции (повреждение муллитокремнеземистой плиты на глубину более 20 мм и площадью повреждения более 150 см²) необходимо провести ремонт теплоизоляции в следующей последовательности :

- Удалить поврежденный сектор
- Вырезать из муллитокремнеземистой плиты сектор (Плита огнеупорная муллитокремнеземистая ПВ-300)
- Зачистить место установки
- Приклеить сектор на жидкое стекло, для лучшего склеивания сектор придавить грузом, края прижать платиками по контуру крышки
- Выполнить работы по восстановлению защитного слоя

Внимание! При выполнении работ обеспечить защиту уплотнительного шнура.

9. УКАЗАНИЯ ПО ПРИМЕНЕНИЮ.

Размещение и установка котлов и вспомогательного оборудования должны соответствовать Строительным нормам и правилам, Санитарным нормам, утвержденным Госстроем РФ, и ГОСТ 12.1.004, ГОСТ 12.1.005, ГОСТ 12.1.010.

Котлы допускается использовать в системах отопления с номинальным перепадом температур 95 - 70⁰С и с принудительной циркуляцией теплоносителя без прямого водоразбора на ГВС.

Избыточное давление воды на выходе из котла при температуре воды на выходе 95⁰С должно составлять не менее 0,15 МПа (1,5кгс/см²), 115⁰С должно составлять не менее 0,35 МПа (3,5кгс/см²).

В случае хранения котлов в помещениях или на открытой площадке при минусовой температуре ВОДА ИЗ КОТЛОВ ДОЛЖНА БЫТЬ ПОЛНОСТЬЮ СЛИТА; патрубки входа и выхода воды, а также дренажные или воздушные патрубки должно быть закрыты для исключения попадания воды через них. Котлы следует устанавливать на ровной площадке, очищаемой от снега и льда. Под каждый котел должны быть уложены деревянные подкладки сечением не менее 100x100 мм.

10. ГАРАНТИИ ИЗГОТОВИТЕЛЯ

10.1. Предприятие-изготовитель гарантирует соответствие котла требованиям ТУ 4931-002-54459143-2004 при соблюдении условий хранения, транспортирования, монтажа, пуско-наладки, изложенных в техническом описании и инструкции по эксплуатации на котел, а также с «Правил технической эксплуатации тепловых энергетических установок», «Правил устройства и безопасной эксплуатации паровых котлов с давлением пара не более 0,07 МПа (0,7 кгс/см²), водогрейных котлов и водоподогревателей с температурой нагрева воды не выше 388 К (115 °С)», СНиП II-35 – 76 «Котельные установки».

10.2. Гарантийный срок эксплуатации - 18 месяцев со дня ввода котла в эксплуатацию, но не более 24 месяцев со дня отгрузки котла потребителю.

10.3. Постановка котла на гарантийное обслуживание осуществляется согласно паспорта на котел.